

FUENTE DE PODER

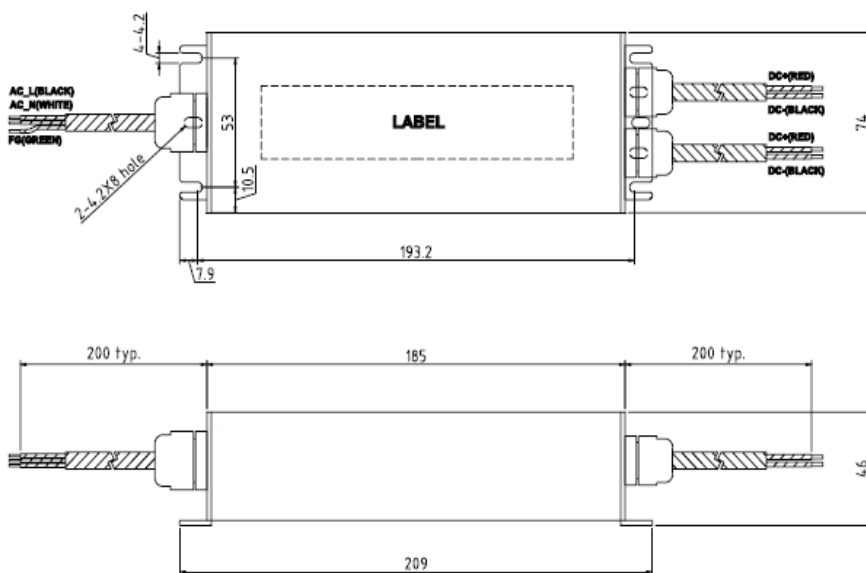
UNION
ELECOM CO., LTD.

UP150S12W1



Características Principales y Beneficios

- Entrada de voltaje: 100-120 VAC
- Salida de voltaje: 12 VDC
- Potencia de salida: 150W
- Temperatura de operación: -20°C a 50°C
- Certificado IP68
- Corriente: 12.5 A
- Factor de potencia: HPF



IP68      SELV LPS 

Dirección General
Cra 28A # 73-56/66
www.signsupply.com.co

 **Sign**[®]
Supply
LOS MEJORES SUSTRATOS Y EQUIPOS
PARA LA MEJOR IMPRESIÓN